

# filtru din țesătură, cu regenerare automată cu ajutorul aerului comprimat

fabric dust collector

## G&G - JET BAG 24-8-20-55



număr comandă / order number  
 suprafață de filtrare / filter area  
 debit de aer / air flow  
 tip agent de filtrare / type of filter media  
 suprafață element / single element area  
 tip de regenerare / type of regeneration  
 consum de aer comprimat / compressed air consumption  
 număr de furtunuri de filtrare / number of filter hoses  
 rezistență termică / temperature resistance  
 container deșeuri / waste bin  
 variantă EX / design for EX  
 flanșă de conexiune / inlet flange  
 flanșă de ieșire / output flange  
 lungime - lățime - înălțime / length - width - height  
 greutate filtru / filter weight  
 debit de aer la viteza de filtrare / air flow at filtration rate  
 ventilatorul nu este inclus / the fan is not included

### JET BAG 24-8-20-55

134,5 m<sup>2</sup>

\*<sup>1</sup> 8070m<sup>3</sup>/h \*<sup>2</sup> 12912m<sup>3</sup>/h \*<sup>3</sup> 20175 m<sup>3</sup>/h

suprafață furtun de filtrare / flat filter hose

0,70 m<sup>2</sup>

Sistemul JET

20 Nm<sup>3</sup> (6 bari)

192 buc / 192 pcs.

150°C

găleată 50 litri / 50 liters bucket

nu se recomandă pentru praf exploziv

2x 1020x270 (mm)

2x750x250 (mm)

2225 / 3360 / 4231 (mm)

2050 kg

\*<sup>1</sup> 8070 m<sup>3</sup>/h la 1,0 m/min

\*<sup>2</sup> 12912 m<sup>3</sup>/h la 1,6 m/min

\*<sup>3</sup> 20175 m<sup>3</sup>/h la 2,5 m/min

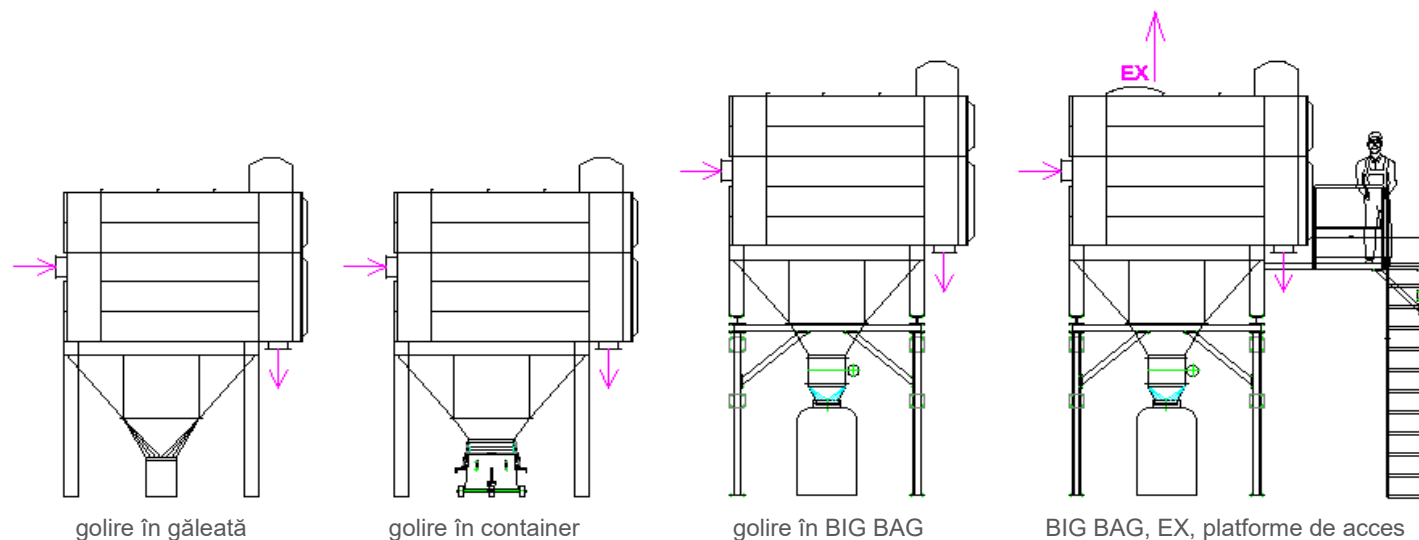
## Descriere

Este vorba despre unități de filtre uscate, din țesătură, cu regenerare automată a agentului de filtrare cu ajutorul aerului comprimat. Regenerarea agentului de filtrare are loc în mod ciclic, la perioadele de timp stabilite, cu posibilitatea de comandă în funcție de pierderile de presiune. Capacitatea de aspirare este reglată cu ajutorul unui ventilator, în funcție de tipul materialului și de solicitarea dorită pentru suprafața de filtrare. Ventilatorul nu este inclus în unitatea de filtrare. Solicitățile recomandate ale agentului de filtrare, pentru tipurile individuale de praf, sunt specificate mai jos. Ventilatoarele sunt fabricate în varianta de amplasare în aer liber, fără necesitatea unui acoperiș. Echipamentele de filtrare ating performanțe de filtrare ridicate - peste 99 %, iar aerul filtrat poate fi returnat înapoi în spațiul halei de producție. Raportul dintre returnarea aerului în spațiul halei și în mediul înconjurător este stabilit de către proiectantul tehnologiei, în funcție de caracterul materialului aspirat și de raporturile de aer ale halei de producție.

## Folosire

Echipamentul de filtrare este destinat separării prafului din aerul aspirat. Sistemul de filtrare este format întotdeauna dintr-o unitate de filtrare și ventilatorul de aspirare aferent. Combinația dintre unitatea de filtrare și ventilatoarele de aspirare diferă, în funcție de tipul de praf și de suprafața de filtrare dorită. Solicitarea suprafeței de filtrare pentru tipurile de praf date diferă, în funcție de: mărimea fracțiilor, densitate, suprafață, grad de adeziune, grosime și alți factori, acestea fiind transferate în procesul de filtrare în unitatea comună, ceea ce reprezintă solicitarea suprafeței de filtrare. Scopul este propunerea unei soluții combinate filtru + ventilator, pentru un anumit tip de praf aspirat și de proces, astfel încât echipamentul de filtrare să atingă performanțe de aspirare continuă și privind puritatea aerului filtrat, pe durata de viață declarată a agentului de filtrare - minim 20.000 de ore de funcționare. Un raport necorespunzător dintre echipamentul de filtrare și ventilatorul folosit se manifestă prin condiții de exploatare instabile, caracterizate de creșterea rapidă a pierderii de presiune a agentului de filtrare și de scăderea performanțelor de aspirare. Variante de filtre produse: Cu golire în găleată de 55 de litri, în container de 200 de litri, în Big-Bag. Toate tipurile de filtre sunt fabricate pentru praf neexplosiv și conform ATEX.

## Variante ale unității de filtrare



## Condiții de muncă filtru G&G - Jet BAG

Echipamentul de filtrare este destinat filtrării aerului cu temperatura între -30°C și + 80°C, în varianta fără izolație termică, respectiv până la 150°C, în varianta cu izolație termică. În varianta de bază, filtrul nu este recomandat pentru praf exploziv (se poate extinde prin accesoriu). Capacitatea de aspirare este stabilită prin coeficientul de solicitare a suprafeței de filtrare, pentru tipurile individuale de praf aspirat. În aliniatul următor sunt specificate aplicațiile de bază și modul de stabilire a capacității de aspirare a echipamentului de filtrare G&G - Jet BAG.

## Stabilirea solicitării suprafeței de filtrare pentru filtrul G&G - Jet BAG

Solicitarea suprafeței de filtrare este unul dintre factorii cheie care influențează direct funcționarea corespunzătoare a echipamentului de filtrare, pentru aplicația respectivă. Se recomandă ca stabilirea parametrului corespunzător privind solicitarea suprafeței de filtrare să fie realizată fie de un proiectant cu experiență în domeniul echipamentelor de filtrare, fie prin folosirea tabelului specificat pe pagina trei a fișei tehnice a produsului.

**Pentru stabilirea mărimii corecte a suprafeței de filtrare, procedați în felul următor:**

Împărțiți capacitatea de aspirare pe minut dorită la solicitarea suprafeței de filtrare (tabelul de la pagina 3) și veți obține mărimea optimă a suprafeței de filtrare pentru aplicația dvs.

$$\text{m}^3/\text{min} : \text{m}^3/\text{m}^2 \cdot \text{min}^{-1} = \text{mărimea suprafeței de filtrare în m}^2$$